

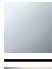



CL.1 Waschtisch-Stand-Auslauf ohne Ablaufgarnitur - Champagne gebürstet (22kt Gold)

CL.1

13 717 705

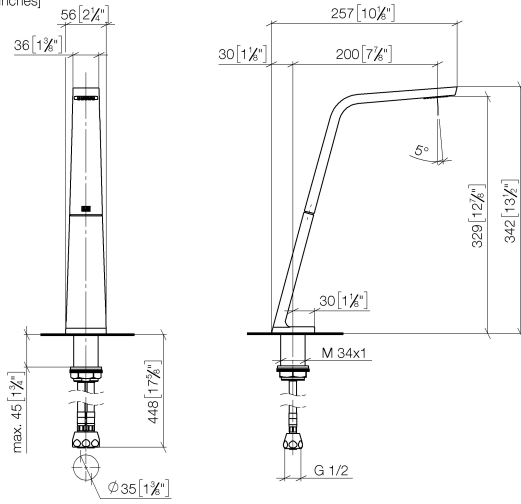


- Ausladung 200 mm
- starrer Auslauf
- rechteckiges Strahlbild mit 40 Einzelstrahlen
- Armaturenhöhe 343 mm
- Höhe bis Luftsprudler 329 mm
- Bohrungsdurchmesser 35 mm
- Durchfluss max. 4 l/min
- Anschluss 1/2"
- 2x Druckschlauch M 10 x 1 eingeschraubt, dichtheitsgeprüft
- bleifrei
- Dieses Produkt leistet einen Beitrag zur Erfüllung der Vorgaben von nachhaltigen Gebäudezertifizierungen, z.B. LEED®, BREEAM®, DGNB

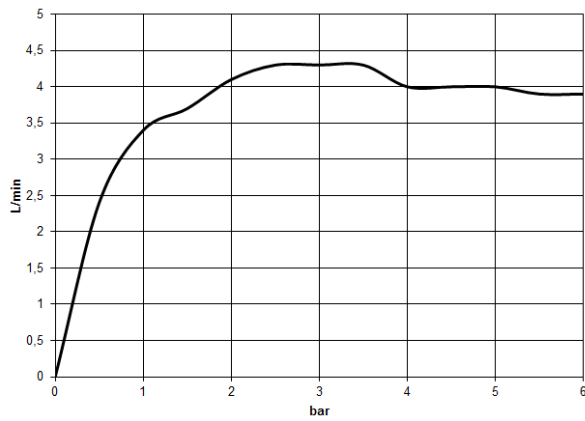
	Champagne gebürstet (22kt Gold)	13 717 705-46
	Chrom	13 717 705-00
	Platin gebürstet	13 717 705-06
	Dark Chrome	13 717 705-19
	Champagne (22kt Gold)	13 717 705-47
	Dark Platinum gebürstet	13 717 705-99

13 717 705

mm [inches]



Durchflussdiagramm



Zertifikate

GDV_0400279.

IAPMO_N-4976.

IAPMO_6397.

CL.1 Waschtisch-Stand-Auslauf ohne Ablaufgarnitur - Champagne gebürstet
(22kt Gold)

CL.1

13 717 705

Ersatzteile für die
anderen
Oberflächenvarianten
finden Sie hier:
Chrom

